

# อุปกรณ์ต่อพ่วงท้ายรถแทรกเตอร์ สำหรับงานขุด งานเจาะ

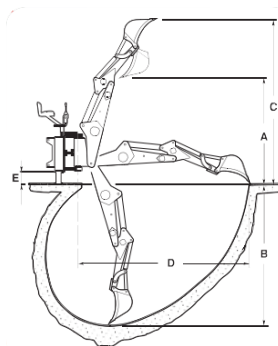
## SERIE 7S

สำหรับรถแทรกเตอร์ 120-200 แรงม้า - For tractors 120-200 hp



หัวขุดดินพ่วงรถแทรกเตอร์ สำหรับงานขุด งานเจาะ  
Mining trailer with tractor for excavation and drilling

7S



Serie 7S	
A (มม.)	3780
B (มม.)	4650
C (มม.)	4820
D (มม.)	5210
E (มม.)	310

รุ่น Model	ความลึกของการขุด Digging depth (มม.)/(mm)	มุมการหมุน Rotation angle	ความกว้างของเฟรม Moving frame width (มม.)/(mm)	น้ำหนัก Weight (กก.)(kg)	ถังน้ำมัน Oil tank (ลิตร)	บุงก์มาตรฐาน Standard bucket (มม.)/(mm)	ความต้านทานการฉีกขาดของฟัน Tooth tearing resistance (กก.)/(kg)	แรงขุดพร้อมบวมเสริม Digging force with auxiliary boom (กก.)/(kg)
7S	4.650	180°	2.000	1.190	60	300 (30 l)	5.135	1.800

### คุณสมบัติทางเทคนิคและอุปกรณ์มาตรฐาน

- รถแบ็คโฮเลื่อนข้างพร้อมระบบล็อกไฮดรอลิก ใช้งานได้กับการผูกปมสามจุดของบวมไฮดรอลิก
- การหมุนจากศูนย์กลาง 180° โดย 1 กระบอกสูบ (จดสิทธิบัตรแล้ว)
- ตัวปรับเสถียรภาพไฮดรอลิกอิสระพร้อมวาล์วล็อก
- ระบบอิสระ 44 ลบ.ม./รอบ บีบ ตัวคูณ ถังในตัว 60 ลิตร กรองน้ำมัน และน้ำมันไฮดรอลิก
- ตัวกระจายองค์ประกอบที่มีอัตราการไหล 60 lt/1' ดันโยกควบคุมและวาล์วป้องกันการเกิดโพรงอากาศแบบดูดซับแรงกระแทกในตัว
- อัตราการไหล 70 ลิตร/นาที
- แรงดันใช้งานสูงสุด : 190 บาร์
- บุงก์มาตรฐาน 300 มม.
- ตัวปรับความตึงบวมล็อก
- ข้อต่อพร้อมหมุดและบุชทำจากเหล็กกล้าชุบแข็งและอบร้อน
- กระบอกสูบขุดโครเมียม แท่งกระบอกสูบสองชั้น.
- ขัดและเคลือบผงโพลีเอสเตอร์
- โครงรถแทรกเตอร์เสริมความแข็งแรง ประเภท 1 และ 2

### TECHNICAL FEATURES AND STANDARD EQUIPMENT

- Sideshifting backhoe with hydraulic locking, applicable to the three-point hitch of the hydraulic boom.
- 180° central rotation by 1 cylinder (patented).
- Independent hydraulic stabilisers with block valves.
- Independent system with 44 cm<sup>3</sup>/rev., pump, multiplier, 60-lt built-in tank, oil strainer and hydraulic oil.
- Element distributor with 60 lt/1' flow rate, control levers and built-in shock-absorbing anti-cavitation valves.
- Flow rate 70 l/min.
- Max working pressure: 190 bar.
- Standard bucket: 300 mm.
- Boom locking tensioners.
- Joints with pins and bushes of case-hardened and tempered steel.
- Chrome-plated double-liner cylinder rods.
- Sanding and polyester powder coating.
- Stiffening tractor frame category 1 and 2.

อุปกรณ์เสริมตามคำขอ

ACCESSORIES ON REQUEST

- การติดตั้ง 1: เครื่องคลุมดินแบบไฮดรอลิก หน้า 88
- เครื่องตัดหญ้าไฮดรอลิก 800 มม. T1 80 REV. หน้า 88

- Installation 1: hydraulic mulcher.
- Hydraulic mulcher 800 mm T1 80 REV.

อุปกรณ์พิเศษ

SPECIAL EQUIPMENT

- อุปกรณ์พิเศษ: บั้มอัพเกรด 70 ลิตร/นาที, สวิตช์ไฟฟ้า, ตัวจ่ายที่มี 8 องค์ประกอบ สองทาง เพิ่มเติม 1/2" ที่ปลายแขน

- Special equipment: upgraded pump 70 l/min, electric switch, distributor with 8 elements, two 1/2" additional lines at the jib end.



บุงก์มาตรฐาน BUCKET	
250 มม.	
300 มม.	
400 มม.	
500 มม.	
600 มม.	
700 มม.	



บุงก์ทำความสะอาดคูน้ำ DITCH CLEANING BUCKET	
800 มม.	
1000 มม.	
1200 มม.	



บุงก์มุม 45° 45° TITLING BUCKET	
1000 มม.	
1200 มม.	



บุงก์สี่เหลี่ยมคางหมู TRAPEZOIDAL BUCKET	
740 มม.	



BENNA MORDENTE GRAB	
175 ตร.ม	



ส้อมเนกประสงค์ MULTIPURPOSE FORK	
800 มม.	



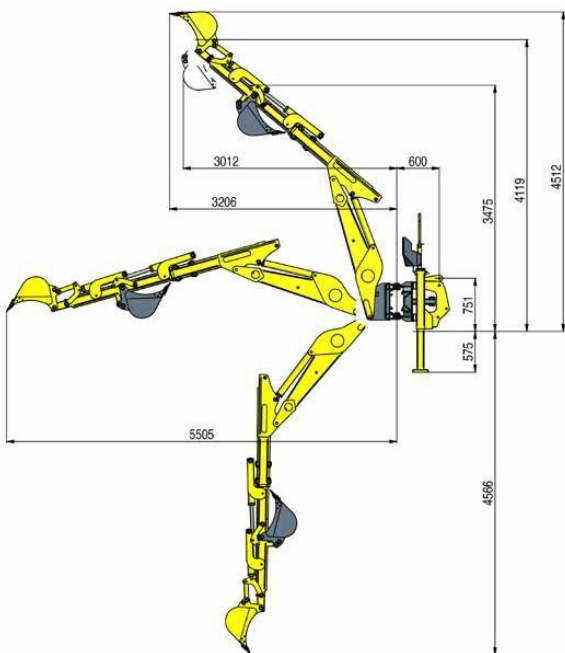
โรเตอร์ไฮดรอลิก HYDRAULIC ROTATOR	
BR35	



หัวค้อนไฮดรอลิก HYDRAULIC HAMMER	
96 กก.	



หัวสว่าน AUGER	
TR2	



ดอกสว่าน DRILL BITS (Ø x lg.1000 มม.)	
150	
200	
250	
300	
400	



โครงเสริมความแข็งแรง  
หมวด 1 และ 2