

# เครื่องอบเมล็ดพันธุ์ธัญพืชลดความชื้นข้าว ข้าวโพด ถั่ว มันสำปะหลัง

**CPT 10/77 T**

1.

**MECMAR**

**CPT 10/77 T**



**MECMAR**

## ข้อมูลทางเทคนิค

### CPT10/77 T

ความจุ	7.8ton	13.4 m <sup>3</sup>
ผลิตสินค้าแห่งต่อวัน	ton/24h	m <sup>3</sup> /24h
ความชื้น 20% to 15%	36	62.07
ความชื้น 25% to 15%	19.2	33.1
ความชื้น 30% to 15%	12	20.69

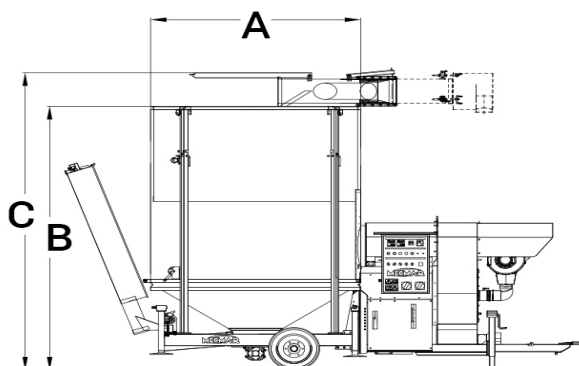
### การผลิต ผลิตภัณฑ์แห้งและเย็นรายวัน

ความชื้น 20% to 15%	28.8	49.66
ความชื้น 25% to 15%	16.8	28.97
ความชื้น 30% to 15%	12	20.69
กำลังรถแทรกเตอร์ที่ [kW at 540 rpm].		25
กำลังไฟฟีกัด 1 มอเตอร์ไฟฟ้า [kW]		22
กำลังทั้งหมด 4 มอเตอร์ไฟฟ้า [kW]		N/A
กำลังไฟระบุหัวเตา ต่ำสุด - สูงสุด [kW].		148-593
กำลังมอเตอร์สูญญากาศ [kW]		1.5



CPT 10/77 T

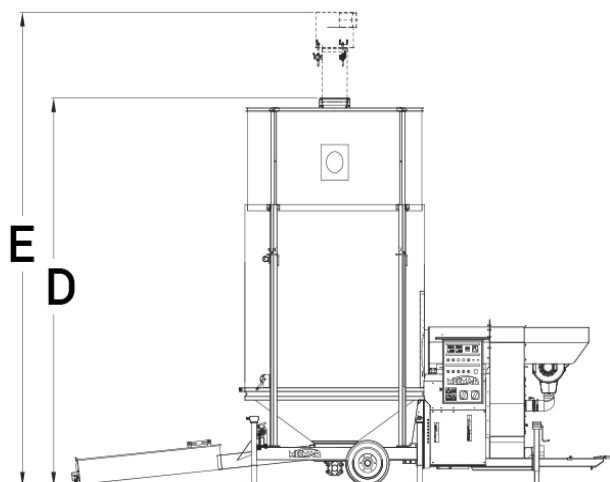
dimensions



**A= 2.28 m**

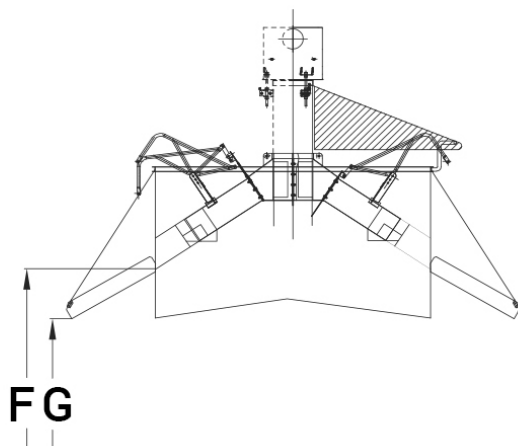
**B= 3.88 m**

**C= 4.38 m**



**D= 5.06 m**

**E= 5.95 m**



**F= 4.14 m**

**G= 3.67 m**

**MECMAR**