



มาตรา. 160



รถตัดหญ้าแบบนั่งขับสำหรับงานหนัก **15** แรงม้า  
พร้อมระบบส่งกำลังแบบไฮโดรสแตติก

M A D E I N I T A L Y



## MA.TRA.

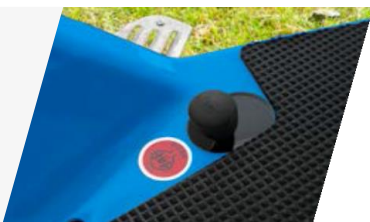
### กลุ่มผลิตภัณฑ์สำหรับการจัดการพื้นที่สีเขียว

นับตั้งแต่ก่อตั้งในปี พ.ศ. 2486 BCS ได้ออกแบบและสร้างเครื่องจักรบำรุงรักษาเครื่องตัดหญ้าและสนามหญ้า ประสิทธิภาพที่ได้รับตลอดหลายปีที่ผ่านมาและความสำเร็จของเครื่องจักรเหล่านี้ทำให้ BCS สามารถสร้างกลุ่มผลิตภัณฑ์เครื่องตัดหญ้าและเครื่องตัดหญ้าสำหรับงานหนักสำหรับกลุ่มตลาดนี้โดยเฉพาะ โมเดลใน Ma.tr a จริงๆ แล้วผลิตภัณฑ์กลุ่มนี้มีไว้สำหรับบุคคลที่มีความต้องการด้านการดูแลสิ่งแวดล้อมหรือผู้ดูแลรักษามืออาชีพที่ใช้งานผลิตภัณฑ์เหล่านี้เป็นประจำทุกวัน ผู้คนและบริษัทที่ใช้เครื่องจักรอย่างต่อเนื่องโดยต้องการสิ่งที่ดีที่สุดจากพวกเขาในแง่ของประสิทธิภาพ ความน่าเชื่อถือ ความสะดวกสบาย และความประหยัดในการทำงาน ทั้งหมดนี้รวมอยู่ในการออกแบบที่สร้างสรรค์และน่าดึงดูด

### MA.TRA. 160: เครื่องตัดหญ้าไฮโดรสแตติกขนาดกะทัดรัด

คือเครื่องตัดหญ้าแบบไฮโดรสแตติกที่มาพร้อมกับแท่นตัดด้านหน้าขนาด 113 ซม. และดะกร้าเก็บหญ้าสำหรับการตัดหญ้าบนพื้นผิวที่มีคุณภาพ เช่น สวนและสวนสาธารณะขนาดเล็กมีไว้สำหรับบุคคลที่มีความต้องการสูงและการบำรุงรักษาสวนกิ่งมืออาชีพ นอกจากนี้ยังสามารถใช้เพื่อตกแต่งพื้นที่ขนาดใหญ่และทำงานได้หลังคาเพื่อสนับสนุนยานพาหนะของมืออาชีพผู้ดูแลและเทศบาลมีความต้องการเครื่องจักรขนาดกะทัดรัดและน้ำหนักเบามากขึ้นเรื่อยๆ สำหรับการบำรุงรักษาในพื้นที่ที่ไม่สามารถใช้งานกับยานพาหนะขนาดใหญ่และหนักกว่าได้ข้อดีของการมีเครื่องตัดหญ้าแบบยื่นออกไปยังมีประโยชน์มากเมื่อทำงานได้ริมเงาของต้นไม้ ต้นไม้ และพุ่มไม้ได้ง่ายๆ

## มาตรา.160



### การใช้งานที่เรียบง่ายและน่าพอใจ

มาตรา.160 ติดตั้งเครื่องยนต์เบนซิน Briggs&Stratton สองสูบ ที่ให้กำลัง 15 แรงม้า ระบบส่งกำลังไฮโดรสแตติกช่วงเดียวที่มีความเร็วเปลี่ยนแปลงอย่างต่อเนื่องตั้งแต่ 0 ถึง 10 กม./ชม. ช่วยให้ใช้งาน มาตราได้ง่ายและน่าพึงพอใจ 160 แม้โดยผู้ปฏิบัติงานที่ไม่มีประสบการณ์ก็ตาม แป้นเหยียบเดี่ยวพร้อมแดมเปอร์เพื่อการขับเคลื่อนที่ราบรื่นและไร้การกระตุก ควบคุมทั้งการเคลื่อนที่ไปข้างหน้าและถอยหลังล็อกเฟืองท้ายด้านหน้าแบบใช้แป้นเหยียบพร้อมระบบปลดอัตโนมัติเมื่อปล่อย ช่วยให้ล้อยึดเกาะพื้นได้ดีขึ้นแม้ในสภาวะที่มีความชื้นสูง



ตำแหน่งการขับขี่ที่สะดวกสบาย  
พร้อมการควบคุมทั้งหมดภายใน  
เข้าถึงได้ง่าย

ระบบขับเคลื่อนพวงมาลัย  
ทำหน้าที่บนล้อหลัง

การส่งผ่านไฮโดรสแตติก  
พร้อมคำสั่งเหยียบคันเร่งไป  
ข้างหน้า

ตะกร้าเก็บหญ้าขนาดใหญ่  
พร้อมที่ระบายหญ้าและใช้  
ประตูดัดโนมิต



เครื่องยนต์เบนซิน  
สองสูบ 15 แรงม้า

ลิ้นดเพื่อองท้าย  
พร้อมระบบควบคุมคันเหยียบ  
เพื่อการยึดเกาะสูงสุด

การปรับความสูงของการตัด  
โดยตรงจากที่นั่งคนขับ

เครื่องตัดหญ้าด้านหน้า  
เพื่อให้เห็นพื้นที่ทำงานได้ชัดเจน



กำลังรถ (POWER)  
**15 แรงม้า**



ความกว้างในการตัด (CUTTING WIDTH)  
**113 ซม.**



เครื่องยนต์ (ENGINE)  
**น้ำมันเบนซิน**



การขับเคลื่อน (DRIVE)  
**2 ล้อ**



## ความคล่องตัวและความสบายที่ไม่มีใครเทียบได้

ตำแหน่งการขับขี่ที่สะดวกสบายประกอบด้วยเบาะนั่งแบบปรับได้พร้อมที่วางแขนด้านขวา และส่วนควบคุมในตำแหน่งตามหลักสรีระศาสตร์ที่เข้าถึงได้ง่าย ทำให้การทำงานน่าพึงพอใจและผ่อนคลายแม้หลังจากใช้งานไปหลายชั่วโมง ผู้ปฏิบัติงานสามารถสั่งงานเครื่องตัดหญ้า ปรับความสูงของการตัด และขนตะกร้ารวบรวมออกจากที่นั่งคนขับได้โดยตรงจากที่นั่งคนขับ



มาตรวัดชั่วโมงแบบดิจิตอลจะแสดง:

- ชั่วโมงทำงานทั้งหมด
- ชั่วโมงที่เหลือในการเปลี่ยนถ่ายน้ำมันเครื่อง
- เหลือเวลาอีกชั่วโมงกว่าจะจาระบี

พวงมาลัยทำงานที่ล้อหลังและรับประกันรัศมีวงเลี้ยวขั้นต่ำ เพื่อให้สามารถตัดหญ้าได้ง่ายแม้ออบๆ ต้นไม้และต้นไม้หรือในพื้นที่แคบ



## มาตรา. 160

### ตัดได้อย่างแม่นยำ

เครื่องตัดหญ้าแบบกดปุ่มด้านหน้าขนาด 113 ซม. ช่วยให้ตัดหญ้าได้อย่างสมบูรณ์แบบในทุกสภาวะการใช้งาน แม้ในภูมิประเทศที่ไม่เรียบ

ตำแหน่งที่ยื่นออกมาโดยคำนึงถึงผู้ปฏิบัติงาน ทำให้มองเห็นพื้นที่ทำงานได้อย่างสมบูรณ์แบบและตัดได้อย่างแม่นยำแม้อยู่ใต้พุ่มไม้หรือกิ่งต่ำ

ความสูงของการตัดจะถูกปรับ (จากขั้นต่ำ 30 มม. ถึงสูงสุด 90 มม.) โดยตรงจากเบาะนั่งคนขับโดยใช้คันโยกที่มีตำแหน่งที่แตกต่างกัน 7 ตำแหน่ง

ชุดตัดหญ้าสามารถเปลี่ยนเป็นพื้นคลุมหญ้าได้โดยใช้ชุดอุปกรณ์เสริมเฉพาะที่จะบดหญ้าที่ตัดแล้วนำไปกองไว้บนสนามหญ้าโดยตรง

### ใบมีด 3 ใบ

เครื่องตัดหญ้าประกอบด้วยใบมีดหมุนสวนทางสองใบและใบมีดด้านหน้าขนาดเล็กใบที่สาม ซึ่งสร้างการระบายอากาศแบบบังคับของการไหลของหญ้าในอากาศภายในอุโมงค์ขนส่งที่นำไปสู่ตะกร้ารวบรวม

การบำรุงรักษาและการทำความสะอาดทำได้โดยการวางตำแหน่งแนวตั้งของเครื่องตัดหญ้า ซึ่งทำได้โดยใช้เขี้ยวตั้งรองรับ





## ตะกร้าเก็บหญ้าขนาดใหญ่

ตะกร้าเก็บของขนาด 300 ลิตรมาพร้อมทั้ง

- การเอียงพื้นด้วยปุ่มโดยตรงจากที่นั่งคนขับ
- ปิดประตูอัตโนมัติหลังจากขนหญ้า
- เครื่องเร่งการไหลที่เพิ่มประสิทธิภาพการเติมหญ้าและการบดอัดภายในตะกร้ารวบรวม
- อุโมงค์ขนหญ้าถอดออกได้ง่ายเพื่อการตรวจสอบและทำความสะอาดที่รวดเร็วและใช้งานได้จริง

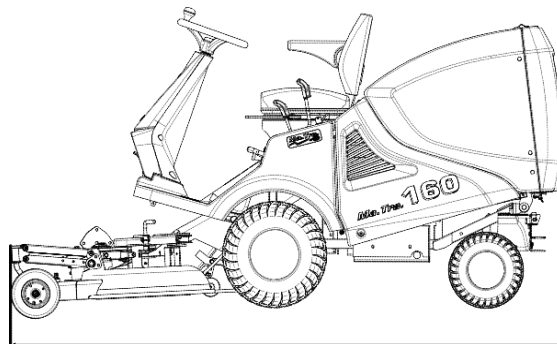
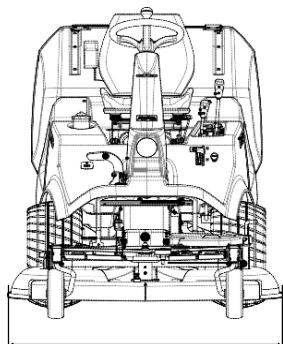
เมื่อเติมตะกร้ารวบรวมแล้ว เสียงเตือนจะเตือนผู้ปฏิบัติงาน และในเวลาเดียวกัน เซ็นเซอร์จะตัดการหมุนของใบมีดเพื่อป้องกันการอุดตันของอุโมงค์บรรทุก



## คุณสมบัติทางเทคนิค มาตรฐาน.160

|  |                               |  |
|--|-------------------------------|--|
| <b>เครื่องยนต์ (ENGINE)</b>                                |                               | น้ำมันเบนซิน Briggs & Stratton Vanguard V-Twin       |
| จำนวนกระบอกสูบ / No. of cylinders                          |                               | 2  |
| ปริมาตรกระบอกสูบ / Displacement                            | ซีซี / cc                     | 479  |
| กำลังไฟฟ้า / Power   | กิโลวัตต์ / kW                | 11   |
| กำลังแรงม้า /Horsepower                                    | แรงม้า / HP                   | 15   |
| แรงบิดสูงสุด / Max torque                                  | นิวตันเมตร/รอบต่อนาที /Nm/rpm | 30.6 / 2,600   |
| การสตาร์ท / Starter  |                               | ไฟฟ้าผ่านกุญแจสตาร์ทบนแผงหน้าปัด                     |
| ความจุถังน้ำมันเชื้อเพลิง / Fuel tank capacity             | ลิตร / liter                  | 7.5 (สำรอง1.5)                                       |
| อัตราสิ้นเปลืองพลังงาน / Hourly consumption                | ลิตร/ชั่วโมง / liters/hour    | 3.5  |
| ระบบส่งกำลัง / Transmission                                |                               | Single-range hydrostatic                             |
| การเข้าเกียร์ / Gearing                                    |                               | คันเหยียบ  |
| ความเร็ว / speed   | กิโลเมตร/ชั่วโมง /km/h        | เดินหน้า FW: 0 – 10.0 / ถอยหลัง REV: 0 - 7.5         |
| การขับเคลื่อน / Drive                                      |                               | แบบสองล้อ  |
| ดิฟเฟอเรนเชียล / Differential                              |                               | พร้อมแป้นเหยียบล็อค                                  |
| คลัตช์พีทีโอ / PTO clutch                                  |                               | แม่เหล็กไฟฟ้าพร้อมเบรกใบมีด                          |
| เบรกจอดรถ / Parking brake                                  |                               | แผ่นดิสก์แบบบังคับคันโยก                             |
| ระบบขับเคลื่อน / DRIVE SYSTEM                              |                               | พวงมาลัยทำหน้าที่กับล้อหน้า                          |
| เส้นผ่านศูนย์กลางพวงมาลัยภายใน /Internal steering diameter | มม. / mm                      | 320  |
| ที่นั่ง / Seat   |                               | ปรับและดูดซับแรงกระแทกพร้อมที่วางแขน                 |
| เครื่องตัดหญ้าด้านหน้า / FRONT LAWN MOWER                  |                               | พร้อมใบมีดสามใบที่เตรียมไว้สำหรับการรวบรวม           |
| ความกว้างในการทำงาน / Working width                        | มม. / mm                      | 1,130  |
| ความกว้างโดยรวม / Overall width                            | มม. / mm                      | 1,190  |
| การปรับความสูงของการตัด /Cutting height adjustment         |                               | โดยคันโยกโดยตรงจากที่นั่งคนขับ 30 ถึง 90 มม          |
| ชุดคลุมดิน / Mulching kit                                  |                               | ตามคำขอ  |
| ตะกร้าเก็บหญ้า / Grass collection basket                   |                               | ด้วยเครื่องเร่งการไหล                                |
| ความจุ (ลิตร) / Capacity                                   | ลิตร / litter                 | 300  |
| ปิดประตู / Door closure                                    |                               | แม่เหล็กคู่  |
| การให้ทิล / Tipping  |                               | บนพื้นจากที่นั่งคนขับโดยตรงพร้อมปุ่มควบคุมแบบกดปุ่ม  |
| ยาง / TYRES  |                               | โปรไฟล์สกรูแทรกเตอร์ หน้า: 18x9.50-8 หลัง: 13x6.50-6 |
| ปริมาณการตัด / Cutting quantity                            | ตร.ม./ชม. /sq m/hr.           | 6,000  |
| ห่วงลาก / Drag loop  |                               | มาตรฐาน  |

## ขนาดและมิติตัวรถ



|                   |           |
|-------------------|-----------|
| ความยาว (LENGTH)  | 2,380 มม. |
| ความกว้าง (WIDTH) | 1,190 มม. |
| ความสูง (HEIGHT)  | 1,230 มม. |
| น้ำหนัก (WEIGHT)  | 340 กก.   |

## บริการ



### อะไหล่สำรอง

อะไหล่ที่ครบวงจรที่ได้รับอนุญาตจากผู้ผลิตโดยตรง



### ความช่วยเหลือ

ทีมผู้เชี่ยวชาญที่เตรียมพร้อมและพร้อมให้บริการ  
อย่างมีประสิทธิภาพและแก้ไขปัญหาได้.



### การรับประกัน

ความมั่นใจที่แน่นอนเพื่อความพึงพอใจของลูกค้า:  
ราคารับประกันการรับประกัน 2 ปีแล้ว



### น้ำมันหล่อลื่น

เราแนะนำให้ใช้น้ำมันหล่อลื่น PowerLube ดั้งเดิม



MADE IN ITALY



บริษัท แอม - อะกริเทค (ประเทศไทย) จำกัด  
716 หมู่ 5 ตำบลห้วยกระเจา อำเภอเมืองนครราชสีมา จังหวัดนครราชสีมา 30000  
อีเมล : info@am-agritech.co.th

