

เครื่องอบเมล็ดพันธุ์ธัญพืชลดความชื้นข้าว ข้าวโพด ถั่ว มันสำปะหลัง

STR 13/119 T



MECMAR



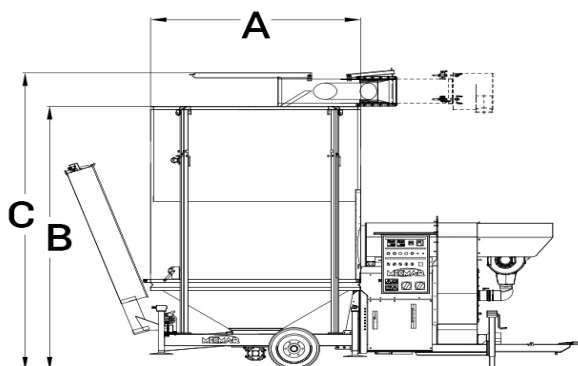
ข้อมูลทางเทคนิค

STR13/119T

ความจุ	9.8ton	17m ³
ผลิตสินค้าแห้งต่อวัน	ton/24h	m ³ /24h
ความชื้น 20% to 15%	57.6	99.31
ความชื้น 25% to 15%	31.2	53.79
ความชื้น 30% to 15%	21.6	37.24
การผลิต ผลิตภัณฑ์แห้งและเย็นรายวัน		
ความชื้น 20% to 15%	45.6	78.62
ความชื้น 25% to 15%	26.4	45.52
ความชื้น 30% to 15%	19.2	33.1
กำลังรถแทรกเตอร์ที่ [kWat 540 rpm].		37
กำลังไฟฟีกัด 1 มอเตอร์ไฟฟ้า [kW]		30
กำลังทั้งหมด 4 มอเตอร์ไฟฟ้า [kW]		35.7
กำลังไฟระบุหัวเตา ต่ำสุด - สูงสุด [kW].		255-830
กำลังมอเตอร์สูญญากาศ [kW]		1.5

STR 13/119 T

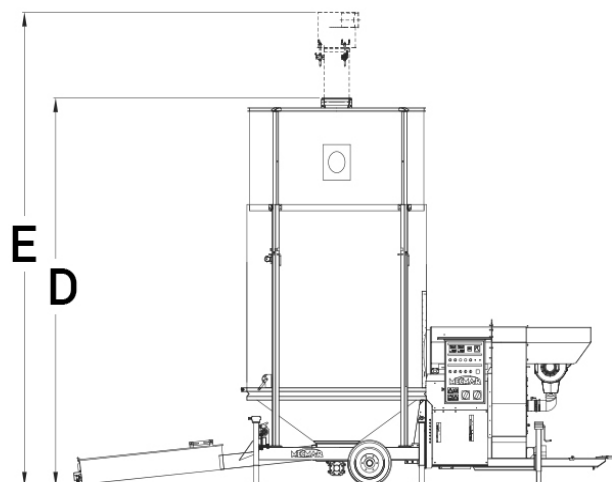
dimensions



A= 2.45 m

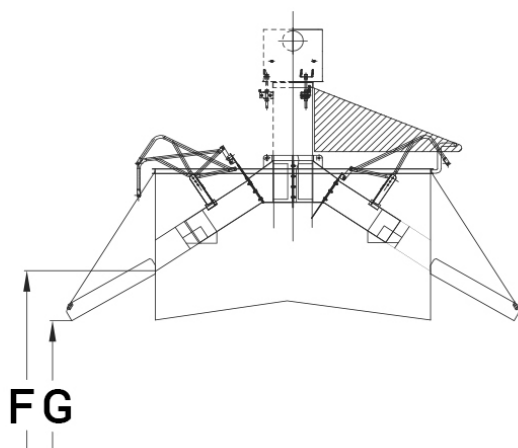
B= 4.02 m

C= 4.55 m



D= 5.48 m

E= 6.68 m



F= 4.36 m

G= 3.91 m

MECMAR